

# Stereo

SCHALLABSORBIERENDE STELLWÄNDE

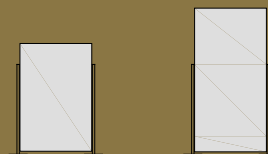
• in 4 verschiedenen Breiten: 596 1196 1796 2396

## Höhe:

1500 mm  
(Abstand vom Boden  
zum Paneel 304 mm)



1796 und 2396 mm  
(Abstand vom Boden  
zum Paneel 44 mm)

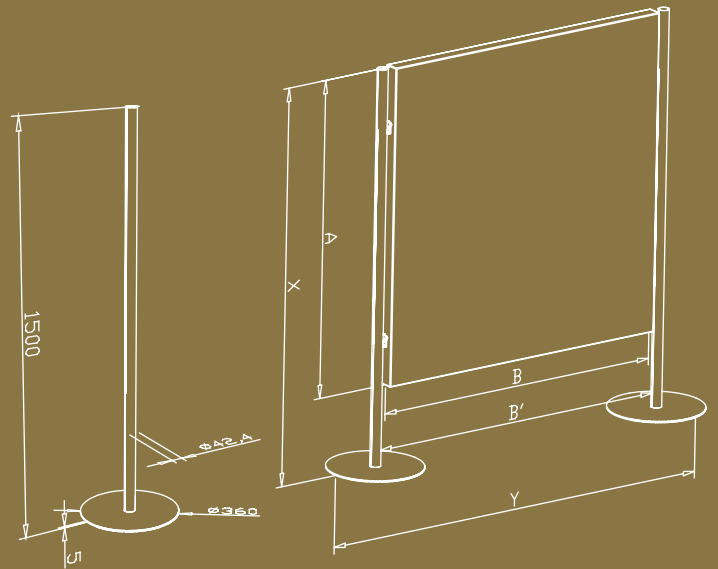


Anordnung der Paneelscharniere, an der  1200 mm  1800 mm  2400 mm Seite  
(nicht möglich an der 596 mm Seite)

von Texaa®

## Beschreibung

- Die Paneele sind an allen Seiten stoffbezogen
- 23 Farben stehen zur Auswahl
- senkrechte Stahlstütze: 2 Scharniere (standard) Scharniere für Verkettung der Wände auf Wunsch
- Standfuss: Farbe Grau metallic
- Durchmesser: 360 mm
- Rohrdurchmesser: 42.4 mm
- Gewicht: 7.6 Kgs
- Statik: gemäß Norm EN 1023-3: 2000



A	1196	1796	2396
X	1500	1840	2440
X-A	304	44	44

B	596	1196	1796	2396	1196	1196
B'	629	1229	1829	2429	1229	1229
Y	1031	1631	2231	2831	1631	1631

A/B: Paneelmaße

X: Gesamthöhe

Y: Gesamtbreite (einschl. Tellerfuß)

## Montage

Die Stellwände werden in Einzelteilen geliefert.

An den Paneelen sind die Scharniere bereits befestigt.

- eindrehen der Stütze in den Standfuß
- eindrehen der Scharniere in die Stütze
- einhängen der Paneele in die Scharniere



Siemens cafeteria (Stellwand 2396 x 1196 mm)



Großraumbüro (Stellwand 1196 x 1196 mm)



Großraumbüro (Stellwand 1196 x 1196 mm)



Mitarbeitercafeteria (Stellwand 2396 x 1196 mm)

**Texaa®**

**Ruhe gestalten**

43, allée Mégevie

F-33174 Gradignan

FRANCE

Tel. : 33 (0)5 56 75 71 56

Fax : 33 (0)5 56 89 03 56

e.mail : [contactus@texaa.fr](mailto:contactus@texaa.fr)

<http://www.texaa.com>